

**Modulární varná zařízení
900XP - HP-Fritéza, EL, 1x23L,
FRYTRONIC-AutoCook, na podstavbě,
š. 400mm**

POL. #: _____

MODEL #: _____

PROJEKT # _____

SIS # _____

AIA # _____

**391345
(E9KKLDBAMCG)**FRITÉZA-HP1X23L, ELEKTRICKÁ,
ELEKTRONICKÉ OVLÁDÁNÍ,
PROGRAMOVATELNÁ, ČERPADLO NA OLEJ,
AUTOMATICKÉ ZVEDÁNÍ, AUTO COOK

Zkrácená specifikace

Položka č. _____

Vysoce výkonný topný INFRA systém s topnicemi (18kW) s inovativními deflektory umístěný mimo vanu. Hluboko tažená vana V-tvar. Programovatelný elektronický ovládací panel. Automatický systém zvedání koše s automatickým režimem vaření. Integrovaný přečerpávací systém oleje s přípravou pro Advanced Filter System (extra příslušenství). Funkce rozpouštění tuku. Olej se vypouští do nádoby umístěné pod vanou; nerezový filtr součástí dodávky.

Výškově nastavitelné nohy z nerezové oceli. Vnější panely z nerezové oceli. Pracovní deska z 20/10 nerezové oceli. Pravoúhlé boční hrany eliminují mezery a možné zachycování nečistot mezi moduly při sestavování do varného bloku.

Hlavní funkce a vlastnosti

- "V-tvar" vany - hlubokotažená
- Externí INFRA ohřev - s tělesy mimo vanu. Topný systém s topnicemi mimo vanu - snižuje opotřebení oleje, zajišťuje vyšší bezpečnost práce při čištění vany, zajišťuje rovnoměrnější distribuci tepla v lázni.
- Smart elektronika pro sledování teploty a bezpečné řízení smažení.
- Ochrana proti přehřátí je ve standardu pro všechny modely.
- Integrovaný systém filtrace s přečerpávací pumpou
- Zařízení je připraveno pro použití příslušenství ADVANCED FILTER SYSTEM (papírový filtr, speciální nerez filtr..)
- Funkce automatického zvedání košů a inteligentní režim AUTOMATIC COOKING - Patentováno (EP3125644B1 a související rodiny).
- Paměť na 5 programů (teplota a čas) a dalších 5 programů pro fci. AUTOMATIC COOKING - automatické přizpůsobení/nastavení doby fritování v závislosti na množství naplnění koše.
- Snadný servisní přístup k hlavním komponentům je řešen skrze přední panel.
- Zařízení vybaveno elektronickým ovládacím panelem.
- Speciální design předního panelu zlepšující jeho odolnost proti průniku oleje za tastaturu.
- Nastavení max. teploty oleje až na 190°C pomocí přesného termostatu.
- Dodáváno vč. 2 košů, dvířek a nerezového filtračního síta
- Možnost připojení k externímu monitoringu kvality oleje (obj. kód 9B8081)

Konstrukce

- Vana se zaoblenými vnitřními rohy pro snadné čištění a hygienu.
- Hloubka modulu 93cm poskytuje dostatečně velkou pracovní plochu.
- Nerezové vnější plechy s leštěním Scotch Brite.
- Boční strany pravoúhlé, zaručující přesné sestavení bloku s minimální, hygienickou spárou.
- Zařízení dodáváno včetně nerezových nožiček o průměru 50mm
- IPX 5 - ochrana proti průniku vody

Udržitelnost

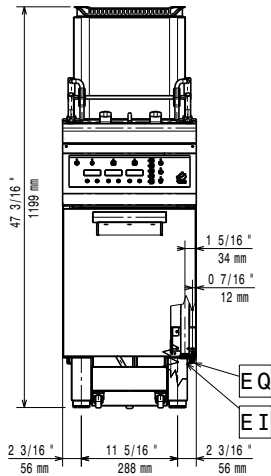
- Tento model je v souladu se švýcarskou vyhláškou o energetické účinnosti (730.02).



Příslušenství v ceně

SCHVÁLENO: _____

Zepředu

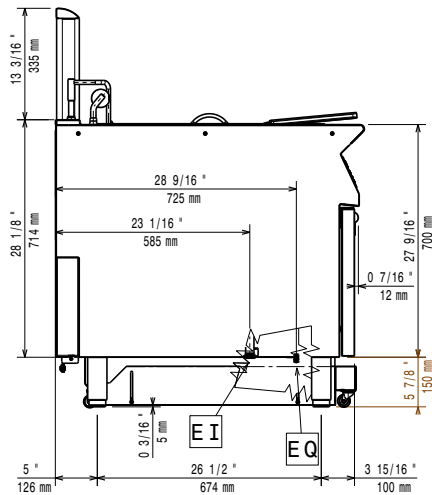

Elektro

Napětí:	391345 (E9KKLDBAMCG)	380-400 V/3N ph/50/60 Hz
Celkový příkon:		18 kW

Hlavní informace

Využitelný rozměr vany (šířka):	340 mm
Využitelný rozměr vany (výška):	575 mm
Využitelný rozměr vany (hloubka):	400 mm
Objem vany:	21 lt MIN; 23 lt MAX
Výkon*:	37.6 kg\hod
Teplotní rozsah termostatu:	110 °C MIN; 190 °C MAX
Vnější rozměry, Šířka	400 mm
Vnější rozměry, Hloubka	930 mm
Vnější rozměry, Výška	850 mm
Netto váha:	96 kg
Přepravní váha:	104 kg

Boční



EI = Elektrické napojení
 EQ = Zeměvací šroub

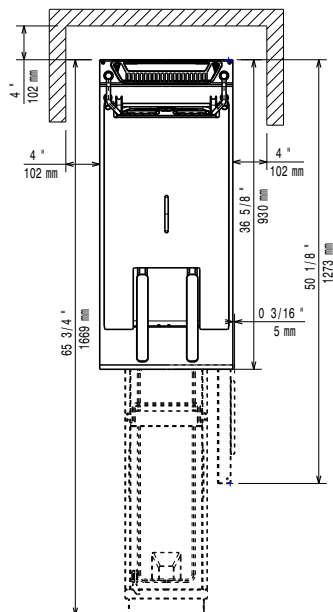
V případě, že zařízení je instalováno v blízkosti tepelně citlivých ploch a materiálů (např. dřevěný nábytek apod.) je doporučeno zachovat minimální bezpečnostní odstup 150mm od takových materiálů.
 Zařízení smí/musí být instalováno pouze v souladu s platnými technickými a bezpečnostními předpisy a normami a pokyny uvedenými v návodu k instalaci a obsluze zařízení.

*s ohledem na:	norma ASTM F1361-fritézy
Certifikační skupina:	EFE91L23
Index ochrany proti vodě:	IPX5

Požadavky na odtah

Latentní teplo:	12600 W
Citelné/přímé teplo:	1620 W

Shora



Příslušenství v ceně

- 1 z Nerezový filtr na olej pro fritézy 23L - pro filtraci hrubších nečistot PNC 200086
- 1 z Dvířka pro neutrální podestavby - Electrolux PNC 206350
- 1 z Koš pro fritézy o objemu vany 18 a 23L, sada 2 polovičních košů do jedné vany, řada 900 PNC 927223

Extra příslušenství

- Advanced Filter System, 23L HP Fritézy - sada příslušenství pro filtraci nejmenějších částic z oleje a pro prodloužení životnosti oleje. PNC 200084
- Papírové filtry (100ks) pro Advanced Filter Systém PNC 200085
- Nerezový filtr na olej pro fritézy 23L - pro filtraci hrubších nečistot PNC 200086
- Prodlužovací hadice s přírubou, na vypouštění oleje do externí nádoby, pro 23L fritézy PNC 200087
- Sada pásky a silikonu pro utěsnění spár mezi jednotlivými moduly řady 700/900XP při sestavování varného bloku PNC 206086
- Sada 4 koleček (2 s brzdou). Nelze pro HP chladicí-mrazicí podestavbu. Nutné instalovat společně s výztuhou dna podestaveb. (XP700 / 900) PNC 206135
- Sada pro ukotvení nohou k podlaze. Vhodné pro koncové moduly u instalací linky u zdi nebo při použití systému přemostění. PNC 206136
- Nerezové opláštění nohou - boční, sada 2 kusů, řada 900. Nelze použít pro chladicí-mrazicí HP podestavbu. PNC 206180
- Hygienické víko 23-litrové vany fritéz (bez otvorů na držadla košů) PNC 206201
- Nerezové opláštění přední, pro fritézy o objemu vany 23 litrů PNC 206203
- Nástavec na olejovou výpusť, pro umožnění vypouštění oleje z fritézy do externí sběrné nádoby, pro 15L, 18L a 23L vany. PNC 206209
- Dvířka pro neutrální podestavby - Electrolux PNC 206350
- Výztuha podestaveb pro instalaci koleček, předozadní, 23L fritézy, vařiče těstovin, chlazené podestavby ř. 900 PNC 206372
- Sada 2 bočních krycích panelů (levý a pravý) pro řadu 900. Slouží pro zakrytí boční stěny horního modulu i podestavby (700x900mm) PNC 216134
- Záchytný filtr pro hrubé nečistoty, do vany 23L fritéz PNC 921023
- Koš pro fritézy o objemu vany 18 a 23L, sada 2 polovičních košů do jedné vany, řada 900 PNC 927223
- Koš pro fritézy o objemu vany 18 a 23 litrů PNC 927226
- Tyč na čištění výpustního otvoru pro 23L fritézy PNC 927227
- Záchytný kaskádový rošt pro fritézy o objemu vany 23 litrů. Doporučeno používat při častém fritování pokrmů obalovaných v mouce nebo strouhance. PNC 960645